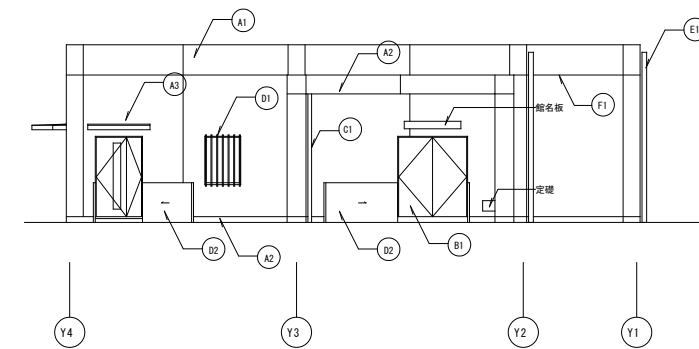
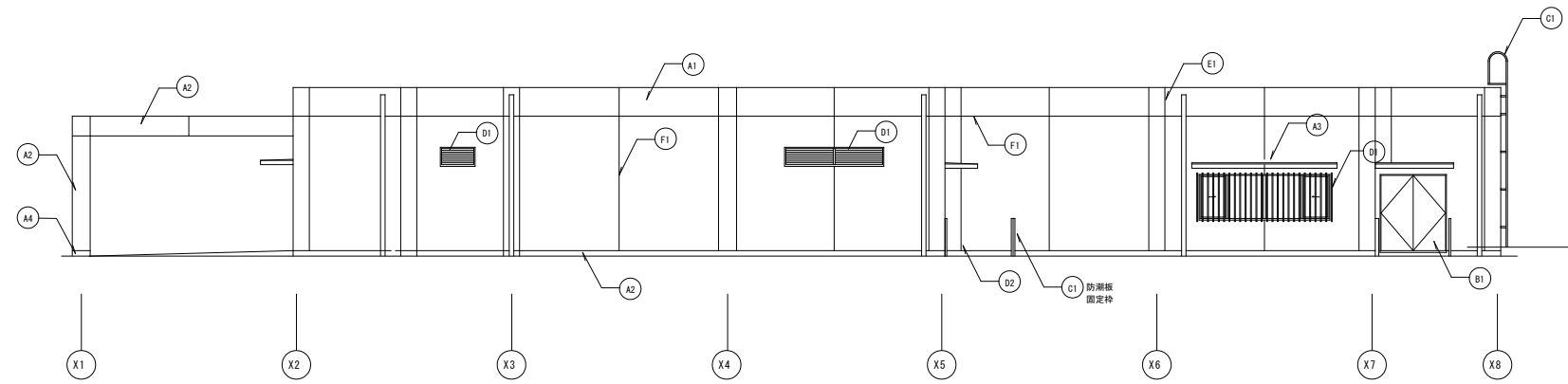


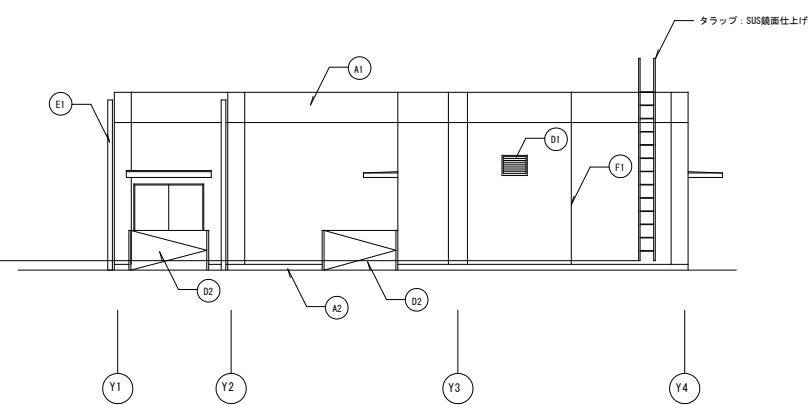
東側立面図



北側立面図

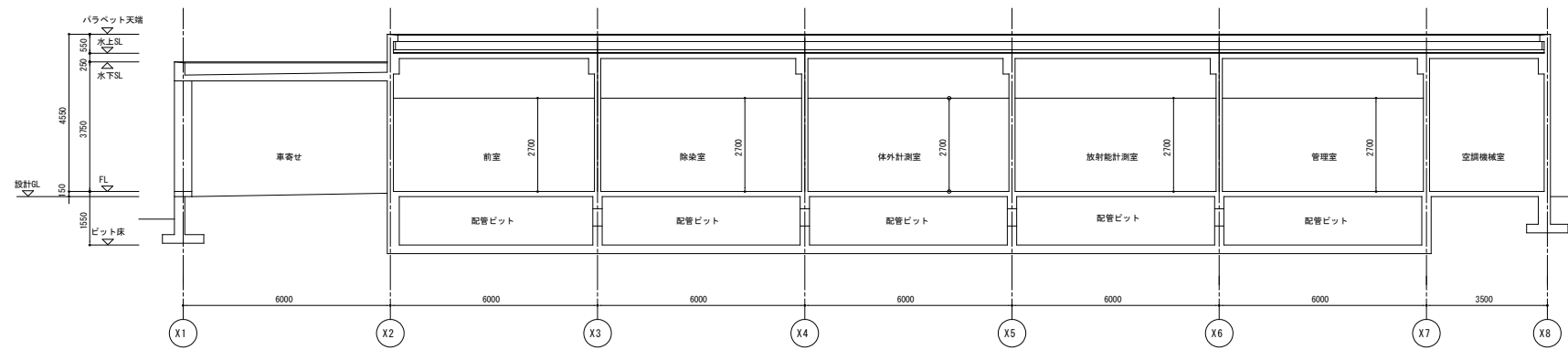


西側立面図

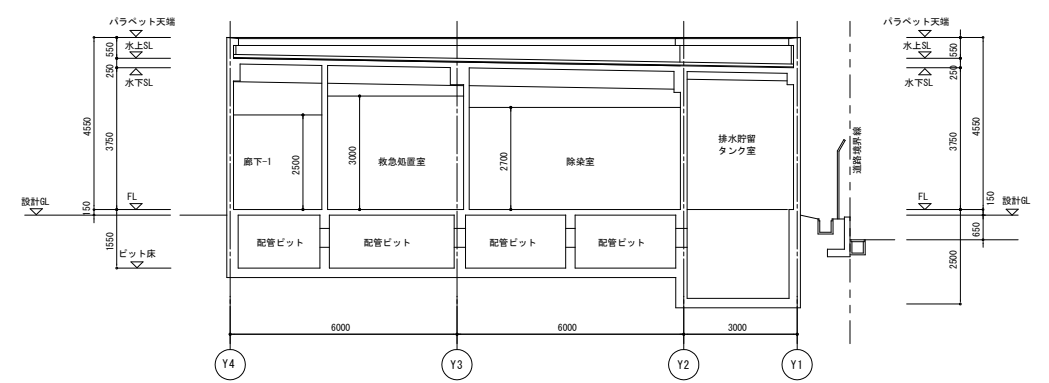


南側立面図

外部仕上	
A1	コンクリート打ち放し補修 +アクリル系吹き付けタイル
A2	コンクリート打ち放し補修 +ウレタン樹脂塗装
A3	コンクリート打ち放し補修 +ウレタン系塗膜防水 +ウレタン樹脂塗装
A4	コンクリート打ち放し補修 +防水材塗装
B1	スチール+SOP
C1	ステンレスHL
D1	アルミ電線管色
D2	アルミアルマイト
E1	カラーIP
F1	鏡面目地, ポリウレタン系シール



A-A断面図



B-B断面図